

**Udstøbning under rist:**

Der skal anvendes indvendig forskalling

Der må ikke udstøbes omkring rør

Dimensioner:

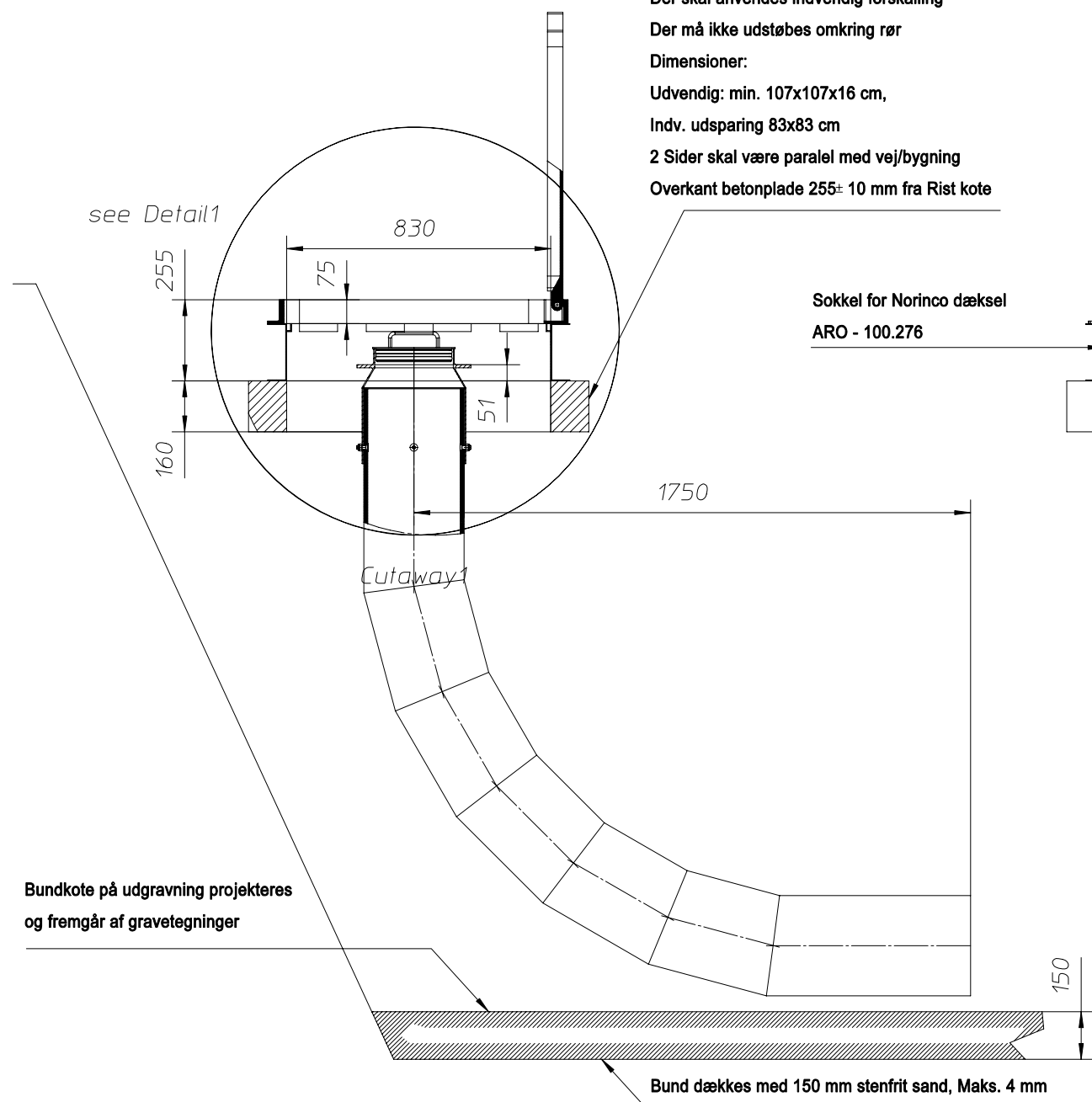
Udvendig: min. 107x107x16 cm,

Indv. udsparring 83x83 cm

2 Sider skal være parallel med vej/bygning

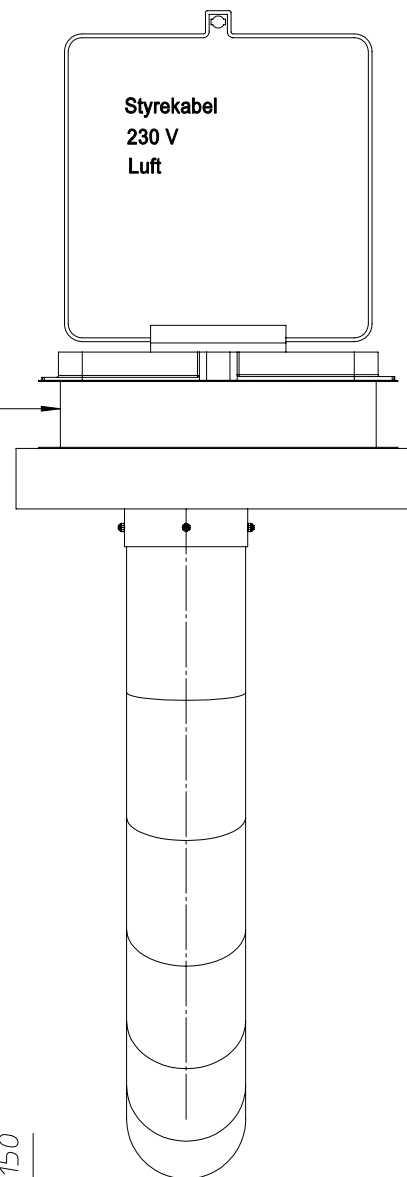
Overkant betonplade 255± 10 mm fra Rist kote

see Detail1



Bundkote på udgravning projekteres og fremgår af gravetegninger

Bund dækkes med 150 mm stenfit sand, Maks. 4 mm

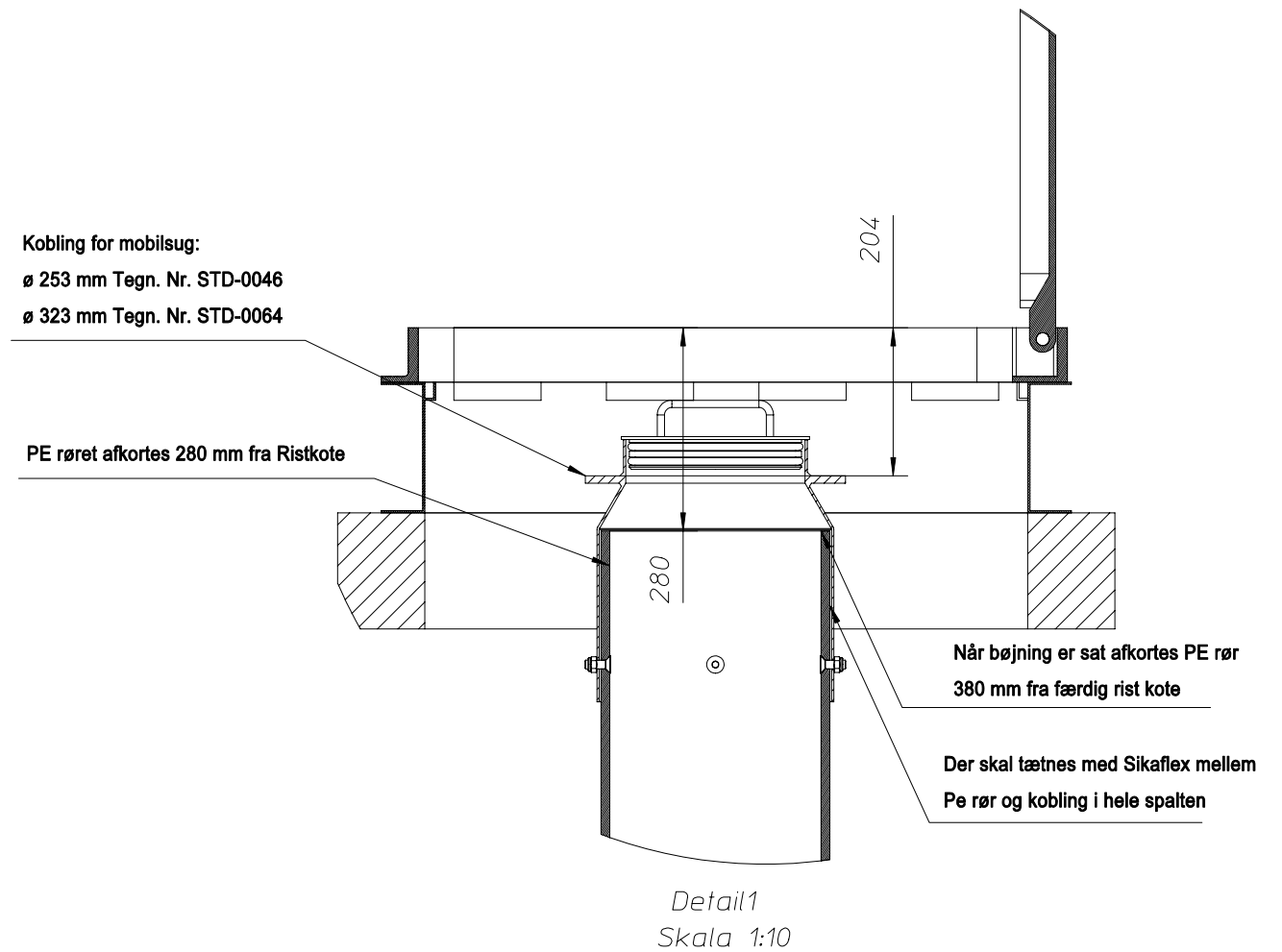


Kobling for mobilsug:

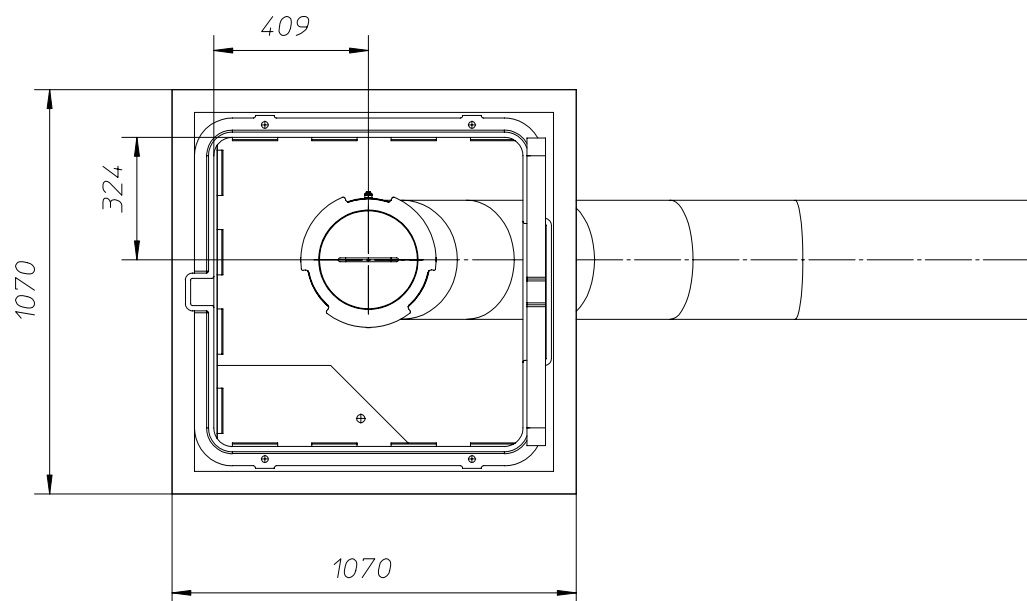
ø 253 mm Tegn. Nr. STD-0046

ø 323 mm Tegn. Nr. STD-0064

PE røret afkortes 280 mm fra Riskote



Detail1  
Skala 1:10



**Dansk Skraldesug ApS**

Gerthasvej 2, DK-5000 Odense C

Tel.: +45 66 100 136 / +45 29 433 407 - fax.: 45 66 100 128 - E-mail: jan@danskskraldesug.dk - www.danskskraldesug.dk

				Skala:	1:20	Titel: Montage Subsug Norinco Dæksel	
					Dato		Navn
					Tegn. af 19-03-2010		FSR
					Kontr.		
					Norm		
1	tilf. sokkel	13.10.10	FSR	Tegningsnummer: STD-0060			
Zust.	Ændring	Dato	Navn				